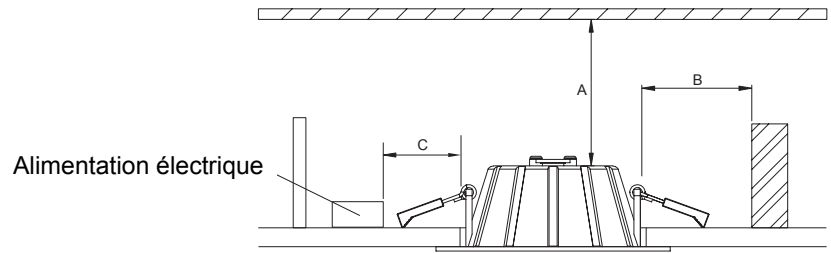
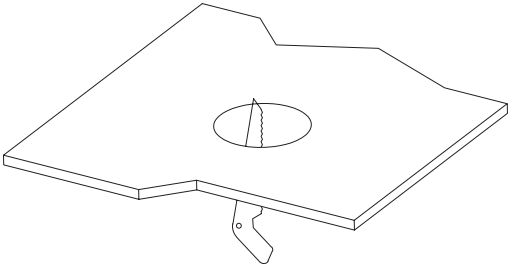
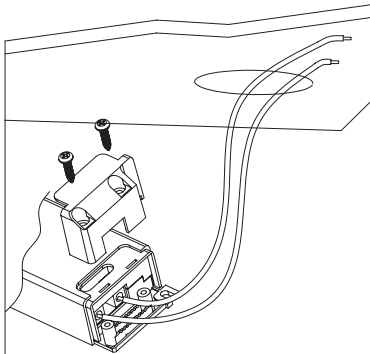
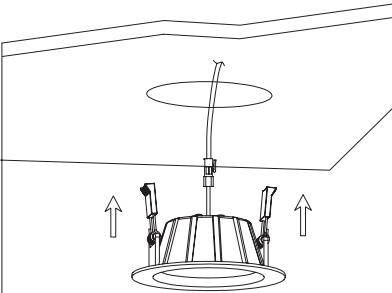
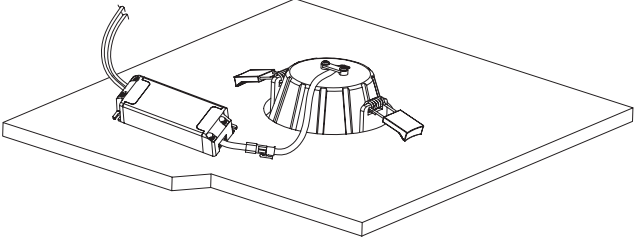


Installation



 <p>1. Créez un trou en fonction de la taille de découpe du downlight.</p>	 <p>2. Utilisez un tournevis pour ouvrir le couvercle du driver, introduisez le fil principal AC dans le bloc de raccordement, puis fixez le couvercle.</p>
 <p>3. Connectez le downlight avec le driver, retenez le clip à ressort puis poussez le downlight dans le trou.</p>	 <p>4. Assurez-vous que le downlight est bien fixé au plafond et mettez-le sous tension</p>